

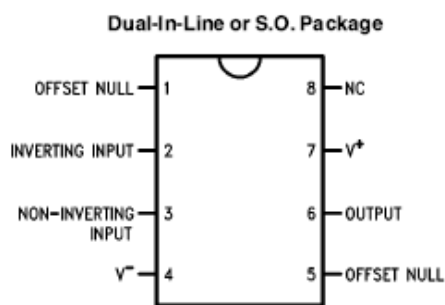
ET01 : Operational Amplifier (Op-Amp)

เอกสารชุดนี้จะแสดงตัวอย่างการใช้งาน operational amplifier หรือ op-amp ในการทำวงจรต่างๆ ที่จำเป็นสำหรับการควบคุมอัตโนมัติ ได้แก่

1. วงจรขยายสัญญาณแบบไม่กลับเฟส (Non-inverting amplifier)
2. วงจรรวมสัญญาณ (Adder)
3. วงจรขยายสัญญาณแบบกลับเฟส (Inverting amplifier)

อุปกรณ์ที่ต้องใช้

1. ไอซี LM741 จำนวน 1 ตัว



รูปที่ 1 แสดงขาของไอซี LM741

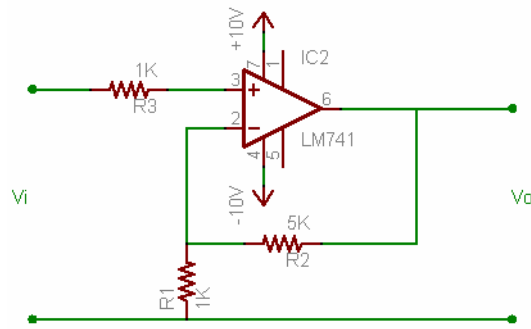
2. ตัวต้านทานขนาดต่างๆ (1K, 5K, 10K)
3. แหล่งจ่ายไฟกระแสตรง 4 แหล่งจ่าย

วิธีการต่อวงจรต่างๆ

1) วงจรขยายสัญญาณแบบไม่กลับเฟส (Non-inverting Amplifier)

วงจรขยาย non-inverting amplifier จะขยายสัญญาณโดยให้สัญญาณขาออกที่มีเครื่องหมายเดียวกับสัญญาณขาเข้า ตัวอย่างการนำไปใช้ เช่น ใช้ เป็น proportional controller ในระบบควบคุมอัตโนมัติ เป็นต้น รูปที่ 2 แสดง schematic ของวงจรขยาย non-inverting amplifier จากวงจรนี้ ความสัมพันธ์ของแรงดันขาออก V_o ต่อ แรงดันขาเข้า V_i แสดงโดย

$$V_o = \left(1 + \frac{R_2}{R_1}\right) V_i \quad (1)$$

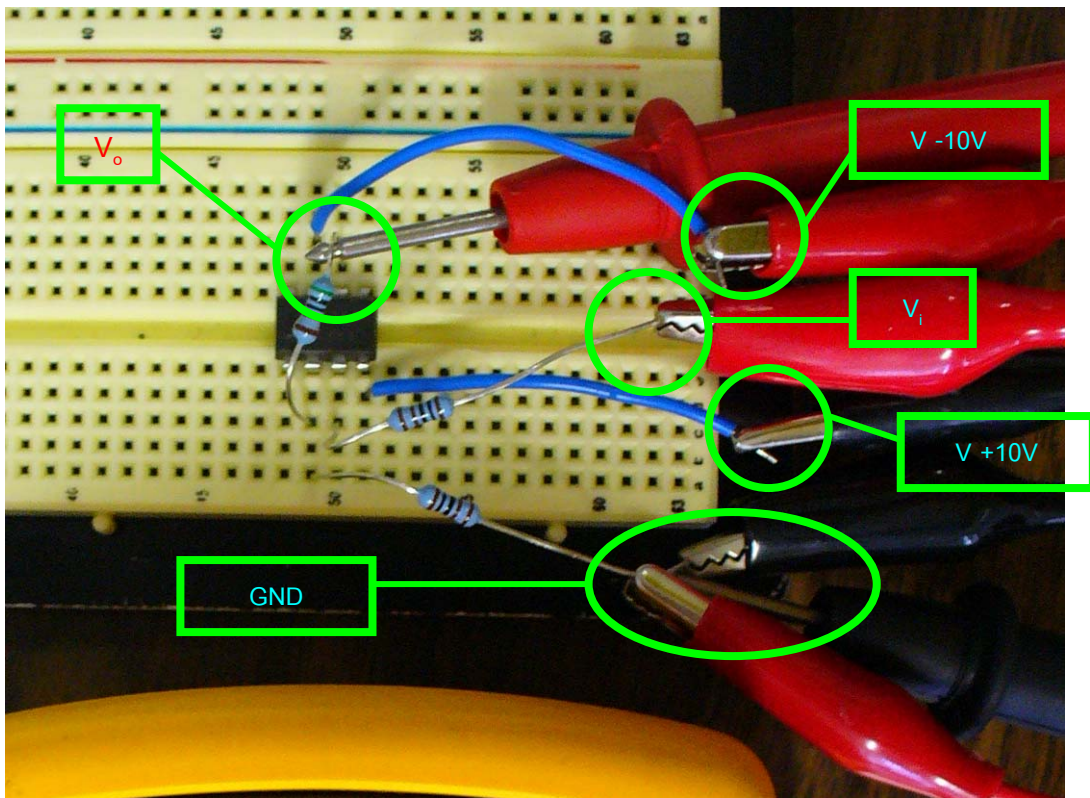


รูปที่ 2 Schematic diagram ของวงจร non-inverting amplifier

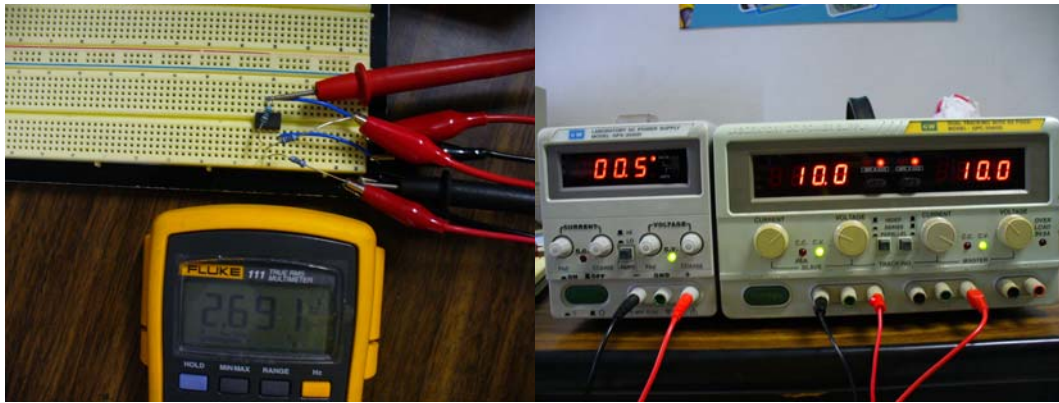
ในที่นี้เราต่อวงจรโดยใช้ $R_1 = 1\text{ k}\Omega$ และ $R_2 = 5\text{ k}\Omega$ ดังนั้นจากความสัมพันธ์ในสมการ (1) วงจรนี้จึงมีอัตราขยายเป็น 6 เท่า หรือ $V_o = 6V_i$

ให้ทดลองต่อวงจรขยายตาม schematic ในรูปที่ 2 โดยใช้ไอซี LM741 (หรืออาจจะเป็นไอซี op-amp เบอร์อื่นแทนก็ได้) แล้วทดลองวัดความสัมพันธ์ระหว่างแรงดันขาเข้าและแรงดันขาออก รูปที่ 3 แสดงรูปวงจรที่ต่อแล้วบนบอร์ดทดลอง และ รูปที่ 4 แสดงการจ่ายไฟและการวัดแรงดันไฟฟ้า

หมายเหตุ ขา 1 กับขา 5 ของ LM471 เป็นขาสำหรับใช้ในการปรับ offset ซึ่งเราไม่จำเป็นต้องต่อในที่นี้



รูปที่ 3 การต่อวงจร non-inverting amplifier



รูปที่ 4 การจ่ายแรงดันไฟฟ้า และการวัดแรงดันไฟฟ้าของวงจร non-inverting amplifier

ตารางที่ 1 ตัวอย่างผลการทดลองวัดแรงดันไฟฟ้าของวงจร inverting amplifier

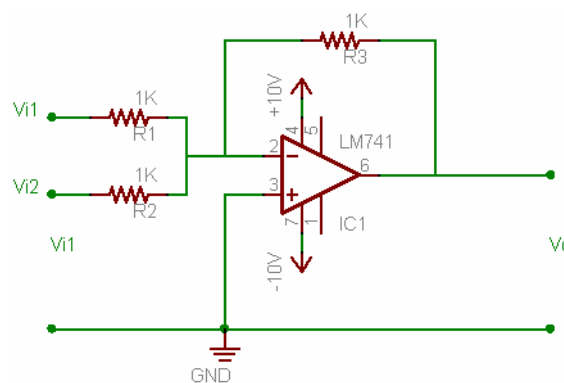
V_i (volt)	V_o (volt)	V_o ตามทฤษฎี ($V_o = 6V_i$)
0.2	0.936	1.2
0.5	2.602	3.0
1.0	5.862	6.0

2) วงจรรวมสัญญาณ (Adder)

วงจรรวมหรือ adder จะให้สัญญาณขาออกที่เป็นผลรวมของสัญญาณขาเข้าตั้งแต่สองขาขึ้นไป ตัวอย่างการนำไปใช้ เช่น ใช้เป็น summing junction ในระบบควบคุมอัตโนมัติ เป็นต้น รูปที่ 2 แสดง schematic ของวงจร วงจร adder ให้ความสัมพันธ์ของแรงดันขาออก V_o ต่อแรงดันขาเข้า V_1 และ V_2 ดังแสดงโดย

$$V_o = -\left(\frac{R_3}{R_1}V_1 + \frac{R_3}{R_2}V_2\right) \tag{2}$$

สังเกตว่าแรงดันขาออกจะเป็นค่าติดลบของผลบวก ถ้าเราต้องการไม่ให้มีค่าติดลบ เราจะต้องนำไปต่อกับ inverting amplifier ซึ่งจะได้กล่าวถึงเป็นวงจรต่อไป

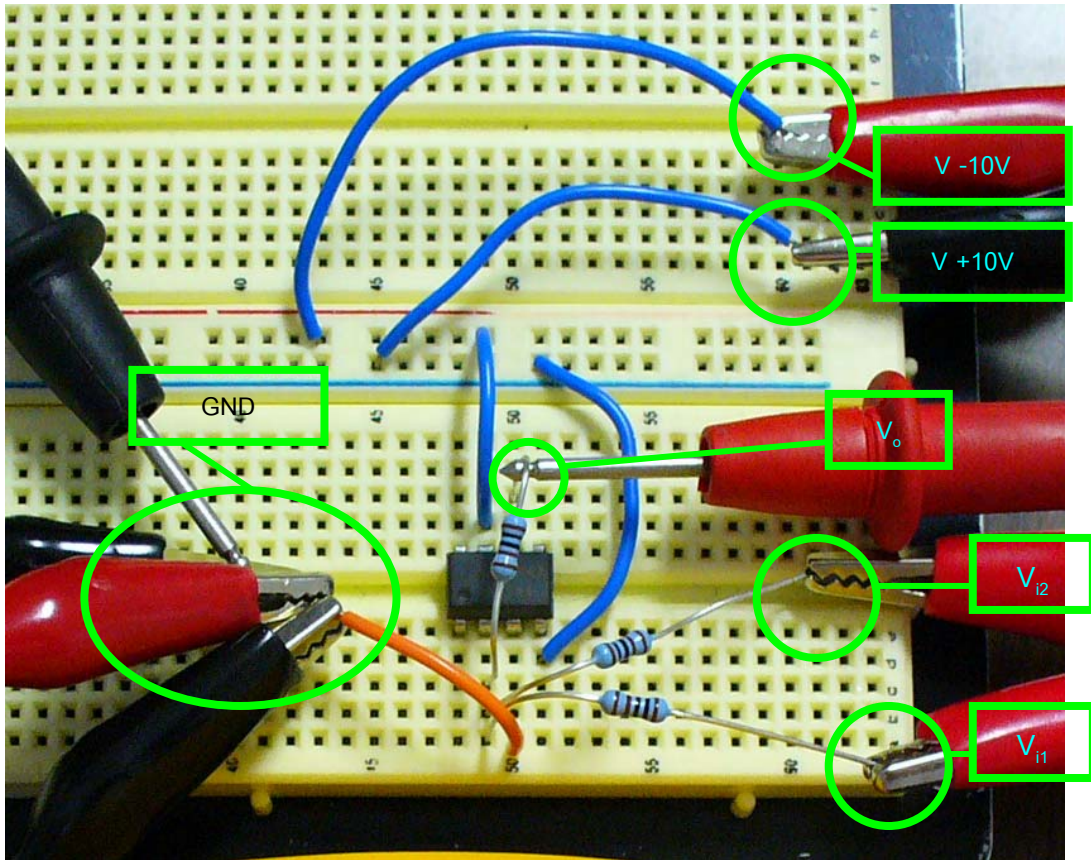


รูปที่ 5 Schematic diagram ของวงจร adder

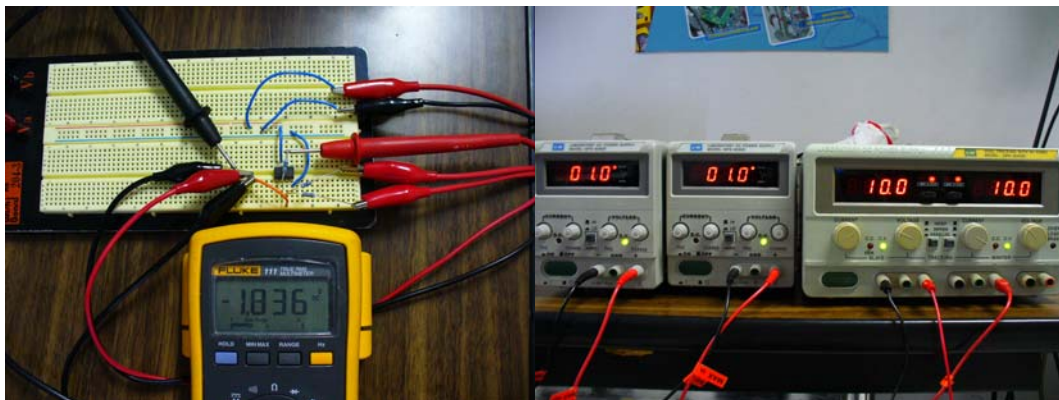
ในที่นี้เราต่อวงจรโดยใช้ $R_1 = R_2 = R_3 = 1\text{ k}\Omega$ ดังนั้นจากความสัมพันธ์ในสมการ (2) วงจรนี้จึงมีความสัมพันธ์เป็น

$$V_o = -(V_1 + V_2)$$

ให้ทดลองต่อวงจร adder ตาม schematic ใน รูปที่ 5 โดยใช้ไอซี LM741 แล้วทดลองวัดความสัมพันธ์ระหว่างแรงดันขาเข้าทั้งสองและแรงดันขาออก รูปที่ 6 แสดงรูปวงจรที่ต่อแล้วบนบอร์ดทดลอง และ รูปที่ 7 แสดงการจ่ายไฟและการวัดแรงดันไฟฟ้า



รูปที่ 6 การต่อวงจร adder



รูปที่ 7 การจ่ายแรงดันไฟฟ้า และการวัดแรงดันไฟฟ้าของวงจร adder

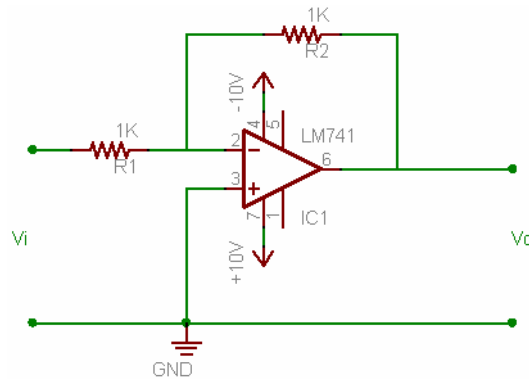
ตารางที่ 2 ตัวอย่างผลการทดลองวัดแรงดันไฟฟ้าของวงจร adder

V_1 (volt)	V_2 (volt)	V_o (volt)	V_o ตามทฤษฎี ($V_o = -(V_1 + V_2)$)
1.0	1.0	-1.836	-2.0
1.0	2.0	-2.910	-3.0
3.0	2.0	-4.897	-5.0

3) วงจรขยายสัญญาณแบบกลับเฟส (Inverting Op-Amp)

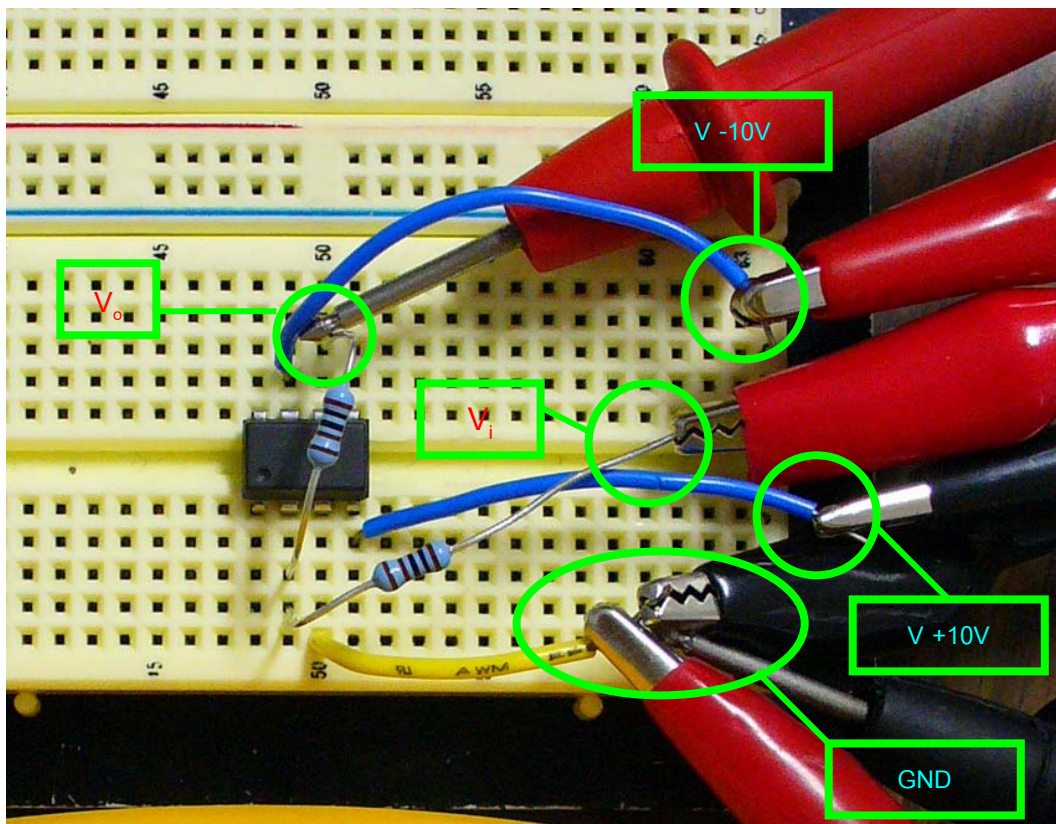
วงจรขยาย non-inverting amplifier จะให้ขยายสัญญาณโดยให้สัญญาณขาออกที่มีเครื่องหมายตรงกันข้ามกับสัญญาณขาเข้า รูปที่ 8 แสดง schematic ของวงจร วงจร inverting amplifier ให้ความสัมพันธ์ของแรงดันขาออก V_o ต่อ แรงดันขาเข้า V_i ดังแสดงโดย

$$\frac{V_o}{V_i} = -\frac{R_2}{R_1} \tag{3}$$

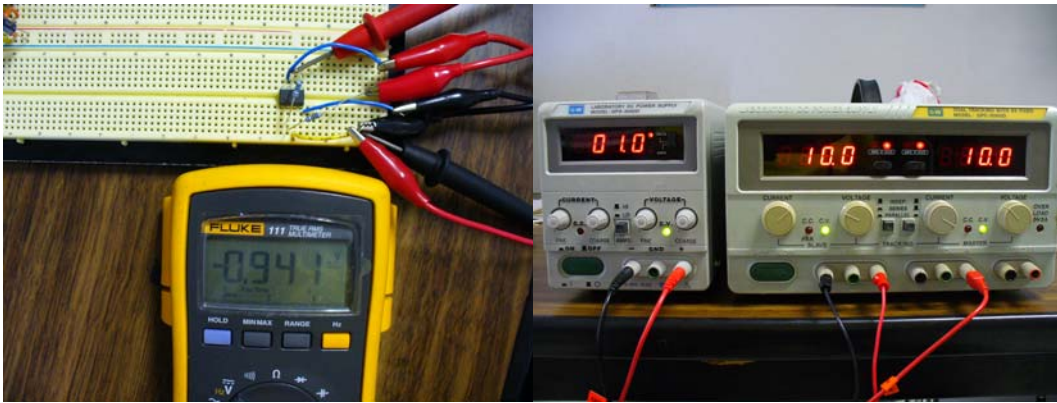


รูปที่ 8 Schematic diagram ของวงจร inverting amplifier

ให้ทดลองต่อวงจรขยายตาม schematic ในรูปที่ 8 โดยใช้ไอซี LM741 แล้วทดลองวัดความสัมพันธ์ระหว่างแรงดันขาเข้า และแรงดันขาออก รูปที่ 9 แสดงรูปวงจรที่ต่อแล้วบนบอร์ดทดลอง และรูปที่ 10 แสดงการจ่ายไฟและการวัดแรงดันไฟฟ้า



รูปที่ 9 การต่อวงจร inverting amplifier



รูปที่ 10 การจ่ายแรงดันไฟฟ้า และการวัดแรงดันไฟฟ้าของวงจร inverting amplifier

ในที่นี้เราต่อวงจรโดยใช้ $R_1 = 1 \text{ k}\Omega$ และ $R_2 = 1 \text{ k}\Omega$ ดังนั้นจากความสัมพันธ์ในสมการ (3) วงจรนี้จึงมีอัตราขยายเป็น -1 เท่า หรือ $V_o = -V_i$

ตารางที่ 3 ตัวอย่างผลการทดลองวัดแรงดันไฟฟ้าของวงจร inverting amplifier

V_i (volt)	V_o (volt)	V_o ตามทฤษฎี ($V_o = -V_i$)
1.0	-0.941	-1.0
2.0	-1.924	-2.0
3.0	-2.924	-3.0